

1 図4のように、直方体の容器に、左側の側面と平行に長方形のしきりがついています。しきりの左右に直方体の形をした同じおもりを同じ面が下になるように置き、しきりの左側に蛇口から一定の割合で水を入れていきます。図5は、水を入れ始めてからの時間と、しきりの左右それぞれの水位の関係を表したもので、50秒以降は2つのグラフは重なっています。ただし、容器やしきりの厚さは考えないものとします。

[2024年 第2回入試 大問5]

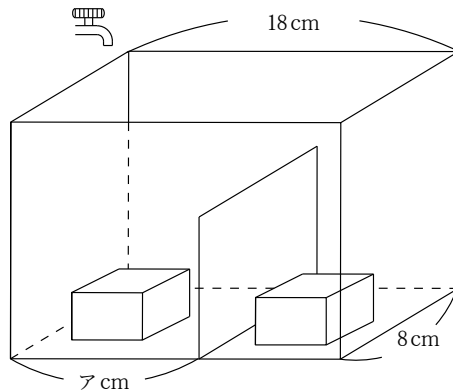


図4

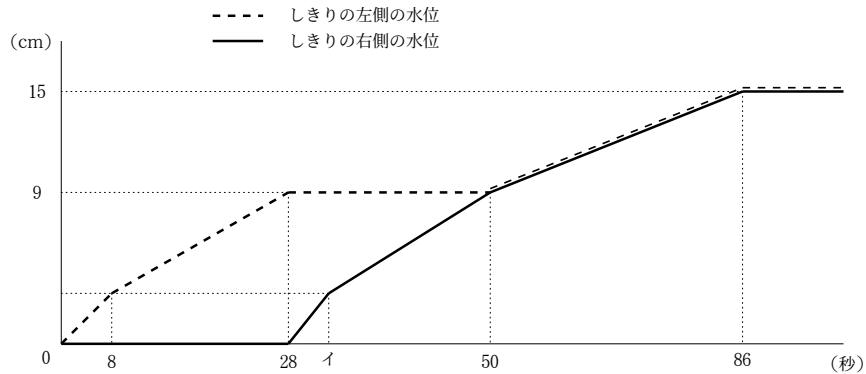


図5

- (1) 蛇口から出る水の量は毎秒何 cm^3 ですか。
- (2) 直方体の形をしたおもり1個の体積は何 cm^3 ですか。
- (3) 図4のア, 図5のイにあてはまる数をそれぞれ求めなさい。

正答 (1) 毎秒 24cm^3 (2) 48cm^3 (3) ア : 10, イ : 34