

2019 年度入学試験問題 (第 1 回)

算 数

(50 分)

【注 意】

- ① 問題は **1** から **6** まであります。答えは必ず解答用紙のきめられたわくの中に、はっきり書きなさい。
- ② 式や途中とちゅうの計算は、問題用紙の余白を利用しなさい。
- ③ 円周率を使う場合は、3.14 として計算しなさい。

1 次の計算を下さい。

(1) $\{16 + (2019 - 3) \div 8\} \times 2 \div (130 - 3 \times 21)$

(2) $\left(3\frac{1}{3} - \frac{7}{17} \times 1\frac{2}{3}\right) \div \left(7\frac{1}{2} \div 4\frac{1}{4} \times 0.8\right)$

2 次の問いに答えなさい。

(1) A, B, C の 3 人でペンを箱づめします。A さんは全体の $\frac{1}{4}$ を箱づめしました。B さんは残りの $\frac{1}{3}$ と 10 本を箱づめしました。C さんがその残りの $\frac{1}{2}$ と 3 本を箱づめしたところ、54 本残りました。ペンは全部で何本ありましたか。

(2) 8 を 31 個かけ合わせてできる数の一の位の数字は何ですか。

- (3) 図1は、ABとACの長さが等しい二等辺三角形ABCと正三角形ACDを組み合わせた図形です。このとき、角⑦の大きさを求めなさい。

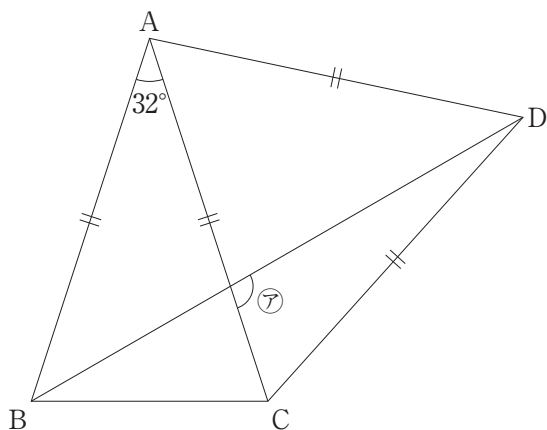


図1

- (4) ある仕事をするのに、太郎君1人だと4日間で全体の $\frac{1}{3}$ の仕事ができ、太郎君と次郎君2人だと8日間で仕事が終わります。次郎君1人でこの仕事を終わらせるのに何日間かかりますか。

- (5) 太郎君は店にりんごを買いに行きました。この店では、1個50円のりんごと、4個セットで160円のりんごの2種類が売られています。太郎君は、この2種類のりんごを合わせて60個買ったところ、代金は2680円でした。1個50円のりんごを何個買いましたか。

- (6) 図2のような三角形ABCの面積が 144 cm^2 のとき、三角形EBCの面積は何 cm^2 ですか。

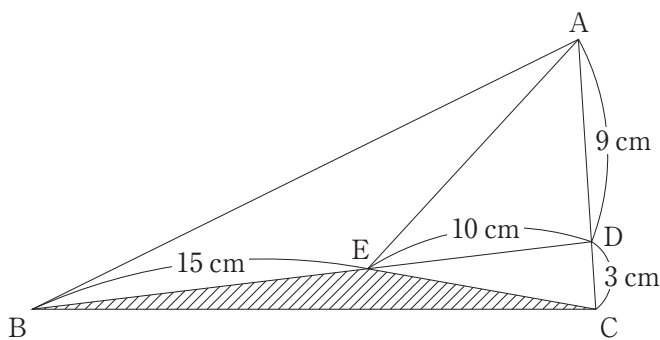


図2

- 3** 1 辺が 6 cm の正方形 ABCD を図 3 のように頂点 C を中心に矢印の方向に回転し，正方形 EFCG に移しました。

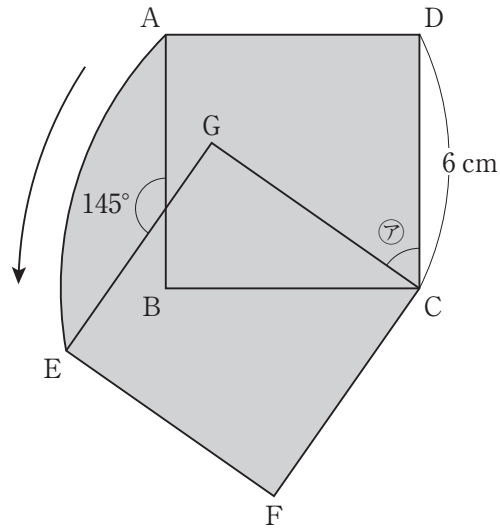
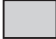


図 3

- (1) 角⑦の大きさを求めなさい。
- (2) 正方形 ABCD が通った  の部分の面積を求めなさい。

- 4** 図4のように、長方形と六角形の面のできた水そうがあります。この空の水そうに、1分間に 1080 cm^3 の一定の割合で水を入れ続けます。水を入れ始めて2分30秒で水面が面 ABCD に達しました。

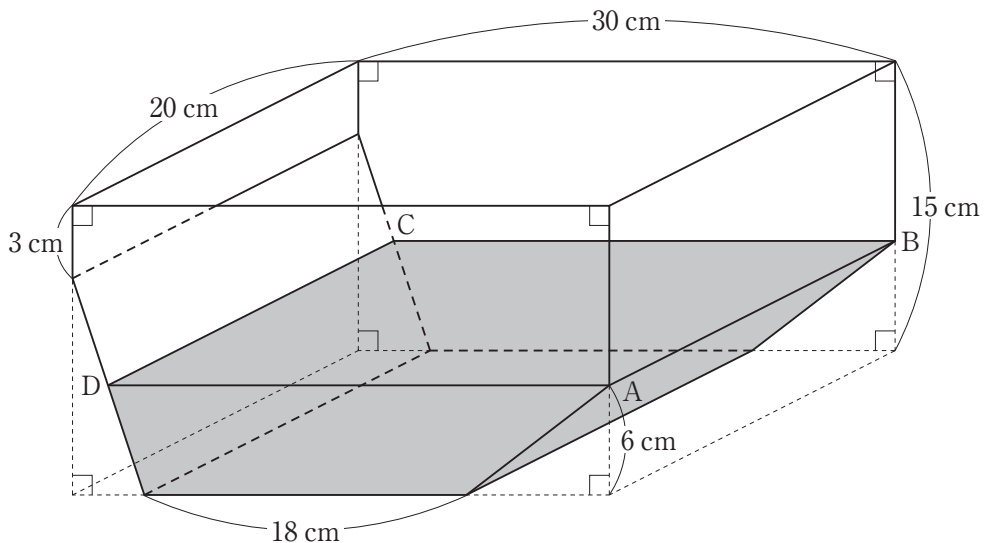


図4

- (1) 水面が面 ABCD に達したとき、水は何 cm^3 入っていますか。
- (2) 辺 AD の長さは何 cm ですか。
- (3) この水そうが水でいっぱいになるのは、水を入れ始めてから何分何秒後ですか。

5 20 g の食塩を 2 つの容器 A, B に適当に分けて入れました。容器 A に水を加えてかき混ぜたところ、濃度 7% の食塩水 200 g ができました。また、容器 B にも水を加えてかき混ぜたところ、濃度 2% の食塩水ができました。

- (1) 容器 A に入れた食塩の重さは何 g ですか。
- (2) 容器 B に加えた水の量は何 g ですか。
- (3) 2 つの容器 A, B からそれぞれ何 g ずつか食塩水を容器 C へ移し、かき混ぜます。その結果、容器 C に濃度 5% の食塩水 100 g ができるようにするためには、容器 A から何 g の食塩水を移せばよいですか。

- 6 太郎君と花子さんは同時に P 地点を出発し、P 地点と Q 地点の間のまっすぐな道を何度も往復しました。2 人が出発してから初めて出会ったのは太郎君が Q 地点を折り返してきて、P 地点から測って Q 地点までの距離の $\frac{3}{5}$ のところでした。図 5 は、2 人が出発してからの時間(分)と 2 人との距離(m)の関係を表したものです。

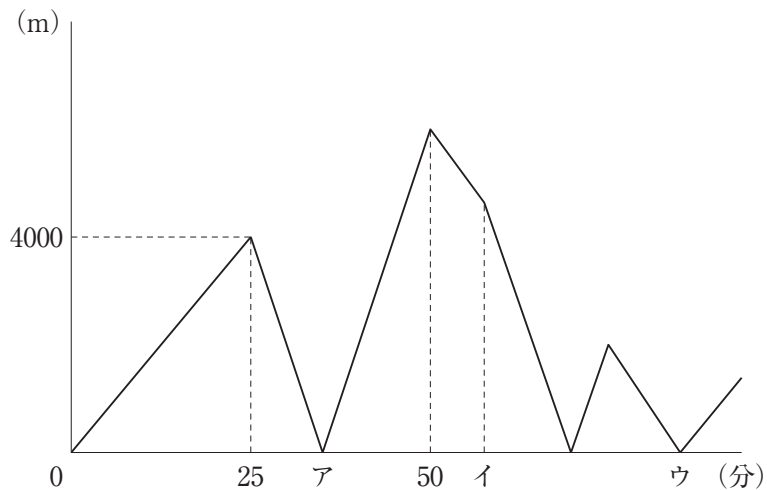


図 5

- (1) 太郎君と花子さんの速さの比を最も簡単な整数の比で表しなさい。
- (2) 太郎君の速さは毎分何 m ですか。
- (3) P 地点から Q 地点までの距離は何 m ですか。
- (4) グラフのア、イ、ウにあてはまる数をそれぞれ求めなさい。

切りはなさないでください。

切りはなさないでください。

